

## Variation de vitesse

**TARIF : nous  
consulter**

- **Permet contrôle vitesse du moteur et courant d'appel**
- **Puissance : 0,37 kW à 22 kW (nous consulter au-delà)**
- **Tensions disponibles : 230 V ou 400 V**
- **IP 66**

### Description

- ◆ Utilisé pour contrôler la vitesse du moteur en jouant sur sa fréquence et sa tension d'alimentation
- ◆ Permet aussi de limiter le courant d'appel lors du démarrage du moteur permettant la mise en service simultané d'une série de ventilateurs
- ◆ Puissance de 0,37 kW à 22 kW (nous consulter au-delà)
- ◆ Tensions disponibles : 230 V monophasé ou triphasé ou 400 V triphasé
- ◆ IP 66 extérieur
- ◆ Facilité de raccordement et de paramétrage
- ◆ Mode désenfumage
- ◆ Température de fonction : entre -20°C et 50°C

### Avantages

- ◆ « PLUG and PLAY »
- ◆ Garantie 2 ans
- ◆ Raccordement facile et rapide
- ◆ Entrée désenfumage
- ◆ Compteur d'énergie
- ◆ Contrôle tous les moteurs (AC, PM, BLDC, LSPM, SynRM)
- ◆ Sortie vanne gaz

### Variateur de fréquence



### Evolution et options

- ◆ Coup de poing désenfumage
- ◆ Potentiomètre en façade
- ◆ Commande déportée marche/arrêt avec potentiomètre IP66
- ◆ Sectionneur de ligne
- ◆ Carte 2<sup>ème</sup> sortie relais
- ◆ Casquette de protection

# Variation de vitesse Variateur de fréquence

## Caractéristiques

| Type MICRO IP66         | 0.4-1X2T  | 0.7-1X2T | 1.5-1X2T | 2.2-1X2T | 4.0-1X2T | 0.7-3X4T                           | 1.5-3X4T | 2.2-3X4T | 4.0-3X4T | 5.5-3X4T | 7.5-3X4T | 11-3X4T | 15-3X4T | 18-3X4T | 22-3X4T |
|-------------------------|---|----------|----------|----------|----------|------------------------------------|----------|----------|----------|----------|----------|---------|---------|---------|---------|
| Tension d'alimentation  | 1~200-240V(±10 %),50/60Hz(± 5%)   |          |          |          |          | 3~380-480V(± 10 %),50/60Hz (± 5 %) |          |          |          |          |          |         |         |         |         |
| Puissance moteur (kW)   | 0,4   | 0,75     | 1,5      | 2,2      | 4,0      | 0,75                               | 1,5      | 2,2      | 4,0      | 5,5      | 7,5      | 11      | 15      | 18,5    | 22      |
| Courant (In) 40°C (A)   | 2,3   | 4,3      | 7,0      | 10,5     | 15,3     | 2,2                                | 4,1      | 5,8      | 9,5      | 14       | 18       | 24      | 30      | 39      | 46      |
| Courant (In) 50°C (A)   | 1,7   | 3,2      | 5,3      | 7,9      | 11,5     | 1,7                                | 3,1      | 4,4      | 7,1      | 10,5     | 13,5     | 18,0    | 22,5    | 29,3    | 34,5    |
| Surcharge (Imax)        | 150 % (1min/10min)  |          |          |          |          |                                    |          |          |          |          |          |         |         |         |         |
| Courant (Imax) 40°C (A) | 3,5   | 6,5      | 10,5     | 15,8     | 23,0     | 3,3                                | 6,2      | 8,7      | 14,3     | 21,0     | 27,0     | 36,0    | 45,0    | 58,5    | 69,0    |
| Courant d'entrée (A)    | 3,7   | 7,5      | 12,9     | 19,2     | 29,2     | 3,5                                | 5,6      | 7,5      | 11,5     | 17,2     | 21,2     | 27,5    | 34,2    | 44,1    | 51,9    |
| Calibre fusible B (A)   | 10  | 10       | 16       | 25       | 40       | 6                                  | 10       | 16       | 16       | 25       | 32       | 40      | 40      | 50      | 63      |
| Fréquence maximum       | 500 Hz  |          |          |          |          |                                    |          |          |          |          |          |         |         |         |         |
| Indice de protection    | IP66 extérieur / NEMA 4X  |          |          |          |          |                                    |          |          |          |          |          |         |         |         |         |
| Rendement (%)           | > 98 %  |          |          |          |          |                                    |          |          |          |          |          |         |         |         |         |
| Filtre CEM              | Conforme IEC/EN 61800-3 : 2004—catégorie C1 (1m) - déconnexion en retirant la vis EMC |          |          |          |          |                                    |          |          |          |          |          |         |         |         |         |
| Masse (Kg)              | 2,5   | 2,5      | 2,5      | 3,5      | 7,0      | 2,5                                | 2,5      | 3,5      | 3,5      | 7,0      | 7,0      | 7,0     | 9,5     | 9,5     | 9,5     |
| Température ambiante    | -20 à + 50°C  |          |          |          |          |                                    |          |          |          |          |          |         |         |         |         |
| Humidité                | Max 95 % RH (sans condensation)   |          |          |          |          |                                    |          |          |          |          |          |         |         |         |         |
| Altitude                | Inférieur à 1000m   |          |          |          |          |                                    |          |          |          |          |          |         |         |         |         |
| Normes                  | CE,UL,RCM   |          |          |          |          |                                    |          |          |          |          |          |         |         |         |         |
| Résistance freinage (Ω) | -   | -        | -        | 50       | 25       | -                                  | -        | 200      | 120      | 100      | 80       | 50      | 30      | 22      | 22      |
| Taille                  | 1   | 1        | 1        | 2        | 3        | 1                                  | 1        | 2        | 2        | 3        | 3        | 3       | 4       | 4       | 4       |

## Référence

### MICRO-HVAC - 2.2 - 3X 4 T - IP66 - F B -

**Famille :**  
MICRO  
PREMIUM

**Puissance moteur :**  
0.37 = 0,37kW  
0.75 = 0,75kW  
1.5 = 1,5kW  
...

**Phases d'alimentation :**  
1X = 1 phase  
3X = 3 phases

**Tension moteur :**  
2 = 230V  
4 = 400V

**Moteur :**  
T = Triphasé  
M = Monophasé à condensateur permanent

**Indice de protection :**  
IP20 = IP20  
IP66 = IP66 NU  
IP66S = IP66 LOCAL + SECTIONNEUR  
IP66C = IP66 LOCAL  
IP66E = IP66 SECTIONNEUR

**Options :**

— : pas d'option  
AR : coup de poing arrêt rapide  
FI : coup de poing désenfumage

**Freinage :**

F = transistor de freinage intégré  
0 = pas de freinage

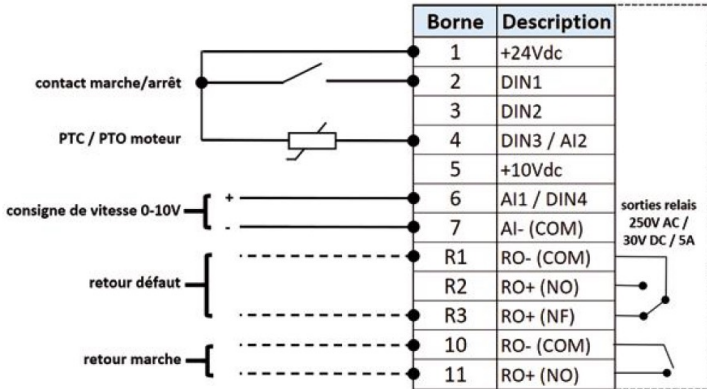
**Filtre CEM :**

C1 = Filtre CEM cat.1 intégré  
C4 = cat. C4 sans filtre CEM (régime IT)

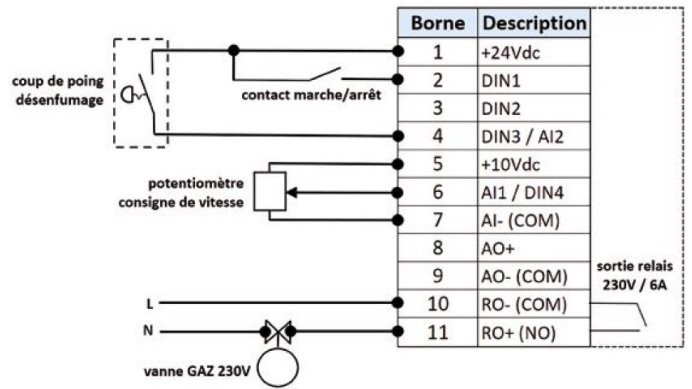
# Variation de vitesse Variateur de fréquence

## Commande

### MICRO IP66-HVAC

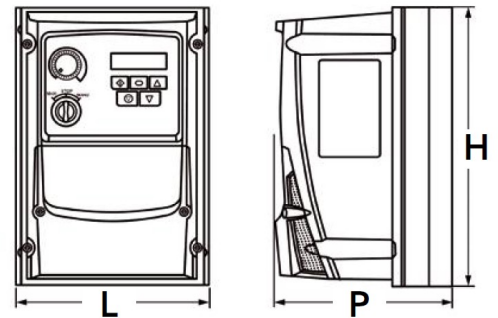


### MICRO IP66-CUISINE

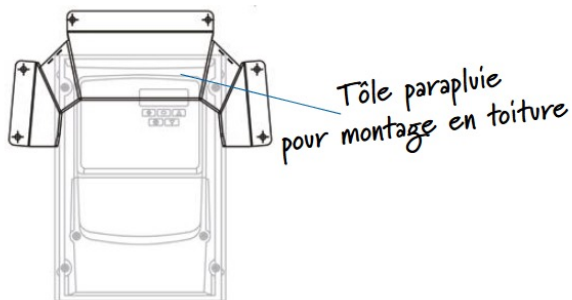


## Dimensions

| Taille | L (mm) | H (mm) | P (mm) |
|--------|--------|--------|--------|
| 1      | 161    | 232    | 162    |
| 2      | 188    | 257    | 182    |
| 3      | 210,5  | 310    | 238    |
| 4      | 240    | 360    | 275    |



## Options



### Version IP66 CUISINE

Commande  
locale intégrée

Coup de poing  
désenfumage  
pour montage cuisine

Sortie pilotage  
vanne gaz



Clé de copie  
+ Liaison Bluetooth  
avec l'outil PC

